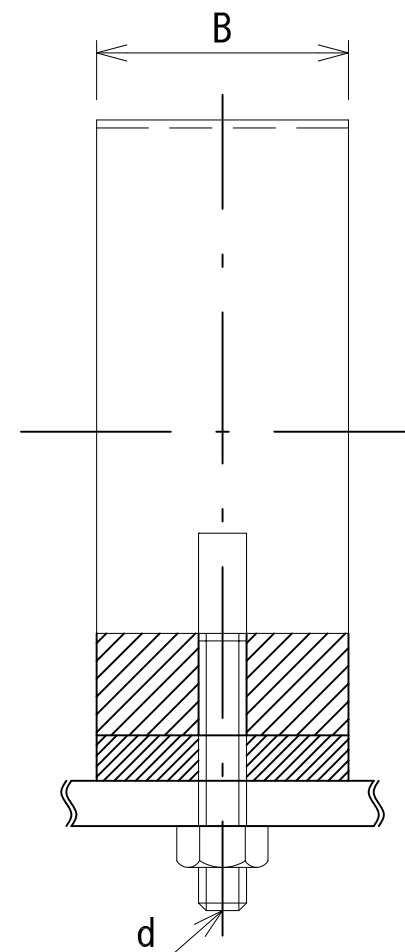
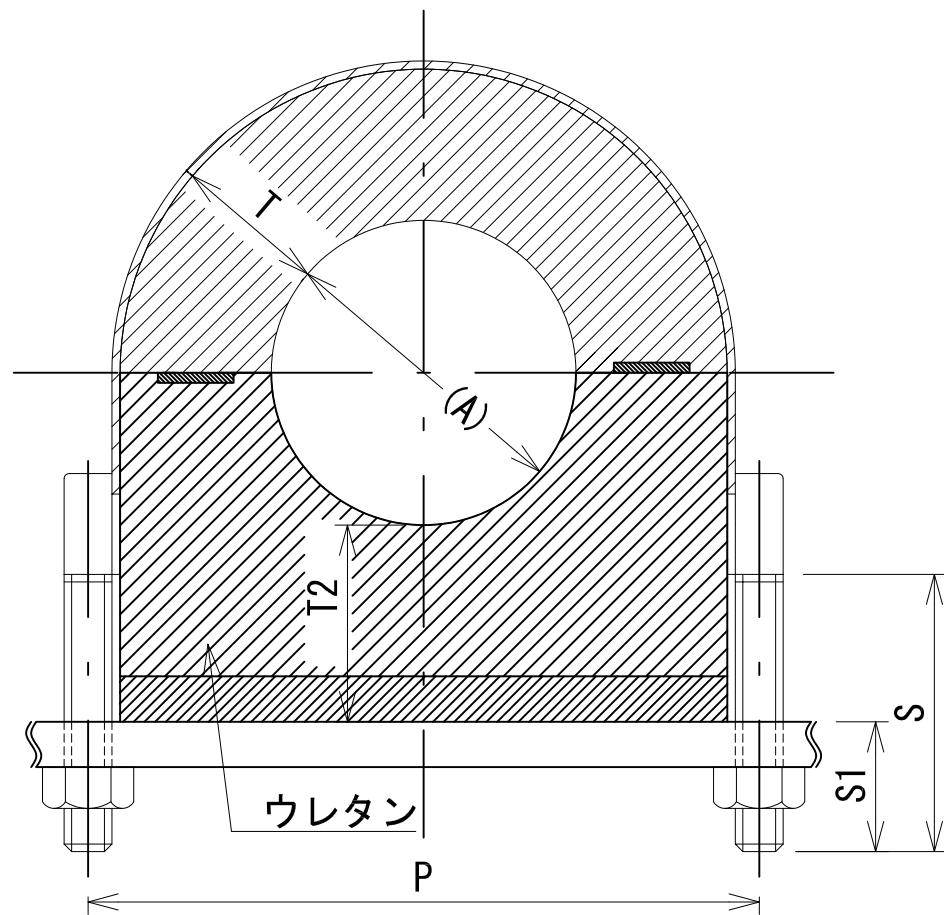



管径称	適合管外径 (A)	保温厚 (T/T2)					共通諸元				
		20/30	25/35	30/40	40/50	50/60	B	t	d	S	S1
		P	P	P	P	P					
350A	355.6	420	430	440	461	481	50	4.5	5/8	80	50
400A	406.4	477	487	497	518	538	50	6.0	3/4	80	50
450A	457.2	537	538	548	569	589					
500A	508.0		589	599	620	640					
550A	558.8			650	671	691					
600A	609.6			700	722	742					
650A	660.4			751	772	792					
700A	711.2			802	823	843					



承認	検図	名称 腰高ウレタンMS 350~700A		
		材質 SPHC	表面処理 電気亜鉛めっき	尺度 1:1.5
設計	製図	板厚	単重	角法 第三角法
		図番 10200040210		RevNo. \triangle 1 -1
		日栄インテック株式会社 管材事業部		SHEET A3